

Tagplader oplagt 1:50

Tegningen viser montage af Villacom 702 med gennemfaldssikring.

Tagpladerne er monteret på T1 taglægter uden undertag. Spærafstanden bør være maks. 1 m.

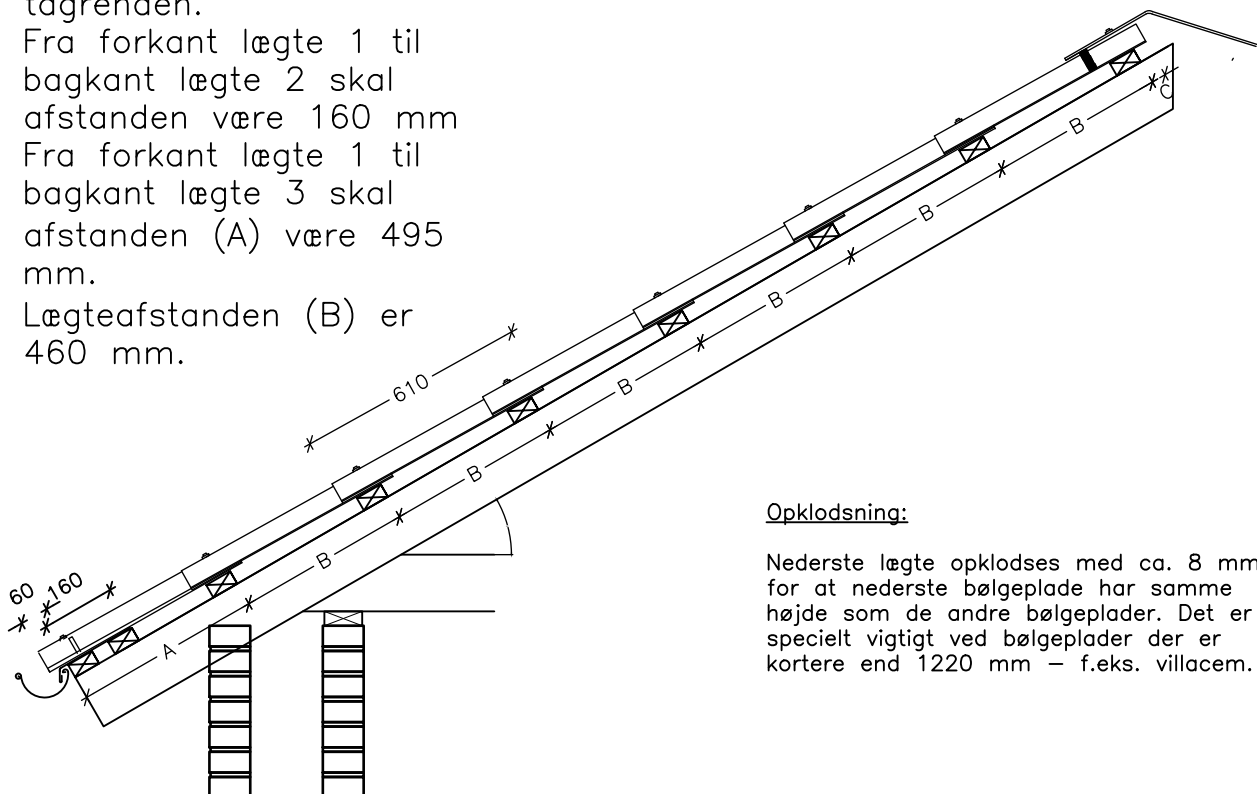
Pladerne monteres fra tagfod op mod kip. Montageretningen er fra venstre mod højre. Længs tagets kanter anvendes hele, fuldkantede plader, der tilskæres individuelt i hjørnerne.

#### Tagrumsventilation:

Luft tages ind i (eller ved) tagfoden og ud i (eller ved) rygningen. Ventilationsåbningens samlede areal skal svare til  $\frac{1}{500}$  del af det samlede grundareal. Luften skal fordeles jævnt over tagfladen. Husk at tage højde for ovenlys, idet ventilationen her vil brydes af inddækninger m.m.

#### Startlægning:

- Udgangspunktet er altid 70 mm udlæg i tagrenden.
- Fra forkant lægte 1 til bagkant lægte 2 skal afstanden være 160 mm
- Fra forkant lægte 1 til bagkant lægte 3 skal afstanden (A) være 495 mm.
- Lægteafstanden (B) er 460 mm.



#### Opklodsning:

Nederste lægte opklodsnes med ca. 8 mm, for at nederste bølgeplade har samme højde som de andre bølgeplader. Det er specielt vigtigt ved bølgeplader der er kortere end 1220 mm – f.eks. villacem.

*Bistand i forbindelse med tegningsmateriale, tekniske spørgsmål og beregning af materialeforbrug er udelukkende vejledende. Etex Nordic A/S kan således ikke pålægges erstatningsansvar herfor.*

#### Montage Villacem 702

**ivarcem** <sup>IP</sup>  
Bølgeplader i fibercement

Kometvej 36 - DK-6230 Rødekro  
Tlf. 73 66 19 99 E-mail.:  
etexnordic@etexgroup.com  
www.etechordic.dk