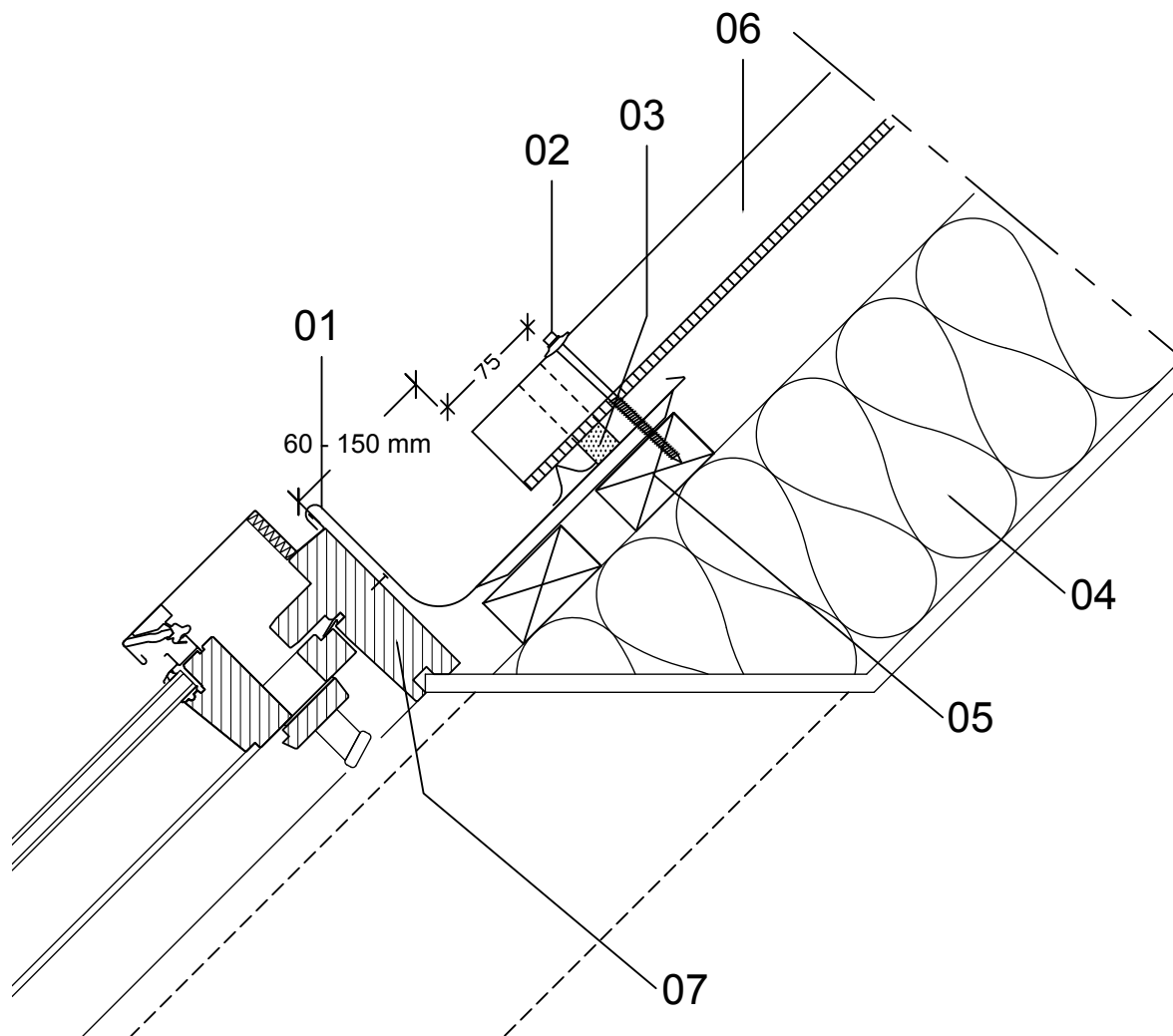


Tagvindue overkant:

Fibercement bølgeplader på lægter ved
Overkant vindue som model Velux

- 01 Inddækning alu
- 02 I-fix systemtagskrue til træ
6,0x110 mm. m. rustfri
stålskive og EPDM tætningsbånd.
- 03 Skumbølge klodser
Asfaltimpregneret
- 04 Tagkonstruktion
Isolering efter behov
- 05 T1 taglægter 38x73 mm. Der
henvises til TOP-anvisning: Lægter
på tage.
- 06 Fibercementplade Ivarcem 700T
Standardmål: 1168 x1220mm
pladetykkelse: 6,5 mm
Montagehøjde: 58 mm
Max. lægteafstand 1070 mm
Gennemfaldssikring
- 07 Vindueskarm



Lodret snit - Tagvindue overkant

ivarcem
Bølgeplader i fibercement

Kometvej 36 - DK-6230 Rødekro
Tlf. 73 66 19 99 E-mail.:
etexnordic@etexgroup.com
www.etechordic.dk

DATO:

10.05.2012

MÅL:

1:5

SIGN:

dkivpb

(47).5.210